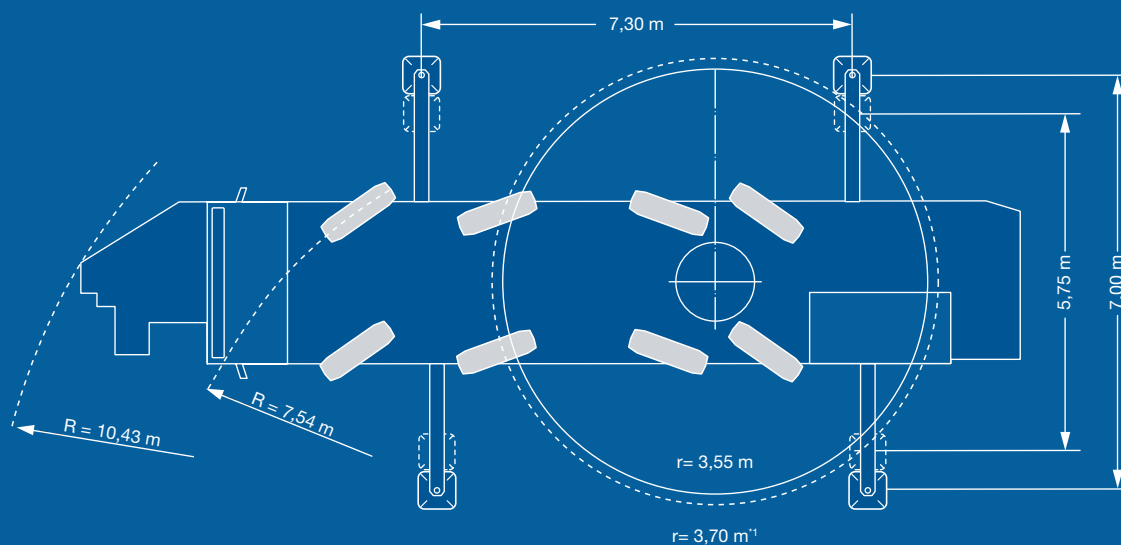
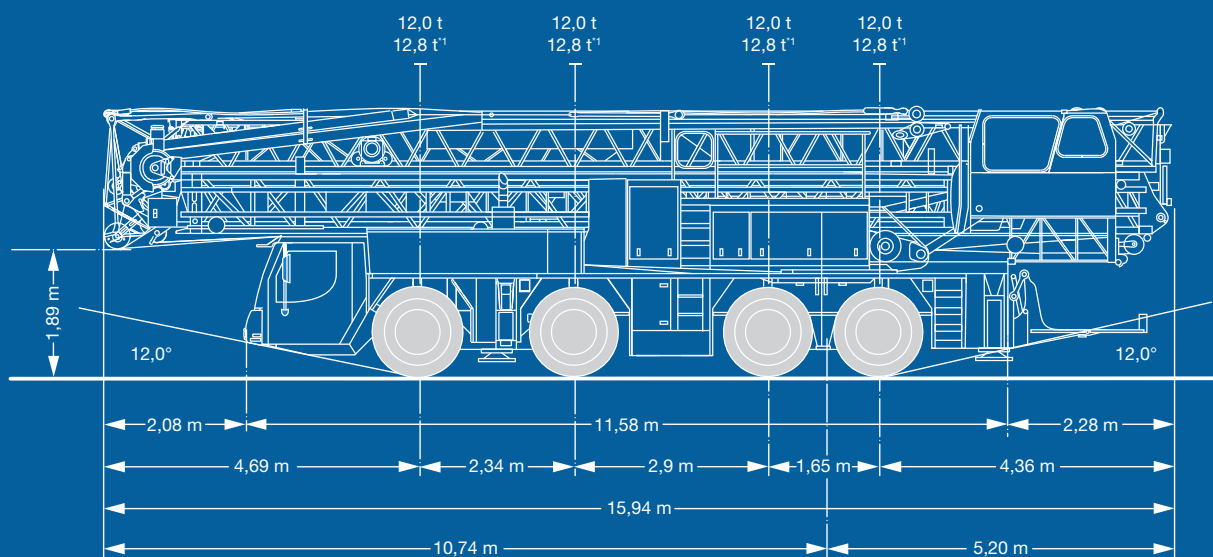
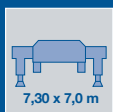
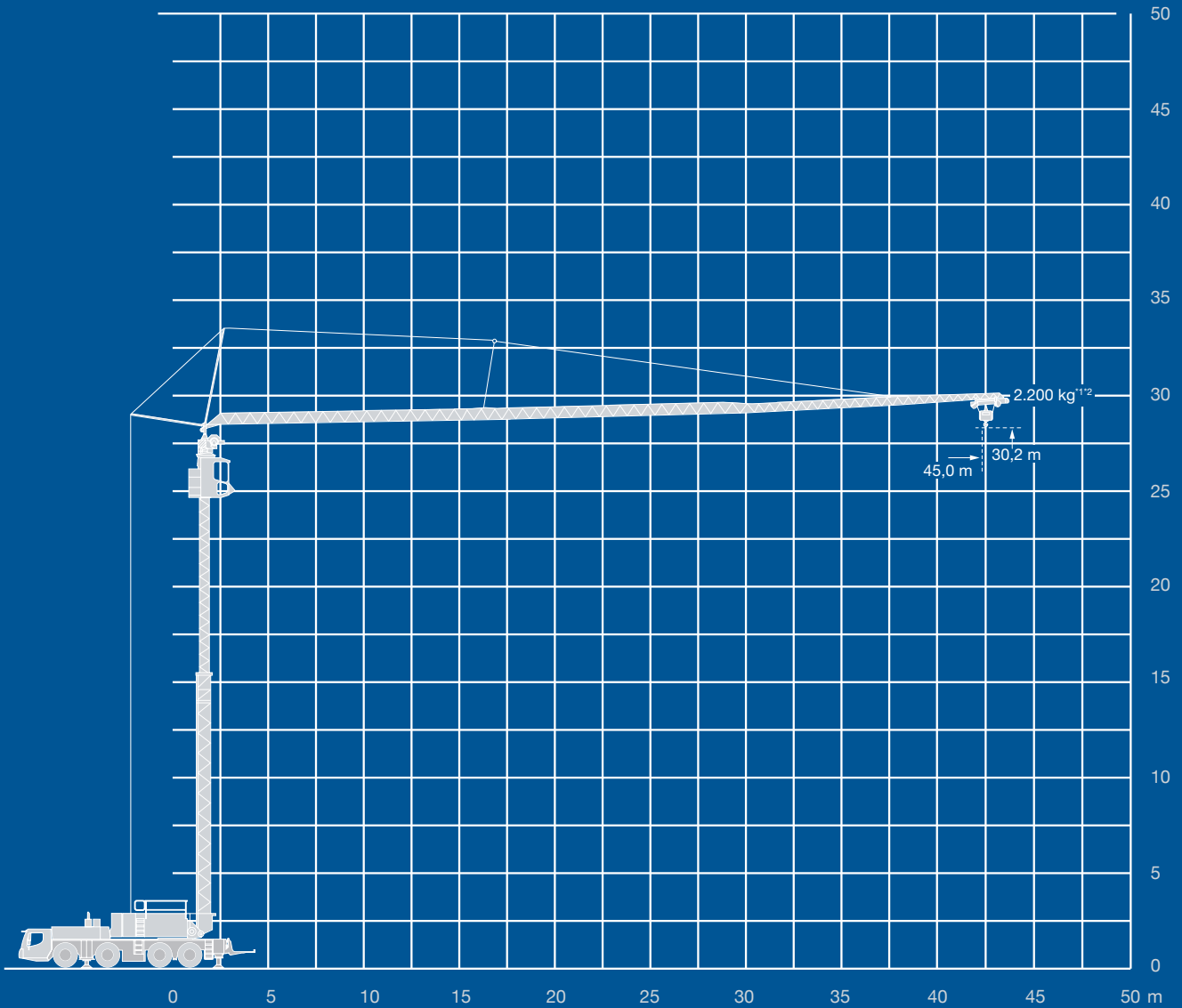


Encombrement.
Maten.
Dimensions.



Flèche Télescopique et fléchette treillis pliante. Hoofdgiek + Jib. Main boom and lattice fly jib.



α°	m	m	kg	m																					
				10,0	12,0	14,0	16,0	18,0	20,0	22,0	24,0	26,0	28,0	30,0	32,0	34,0	36,0	38,0	40,0	42,0	44,0	45,0			
0°	45,0		3,3 - 11,0	8000	8000	7370	6360	5580	4960	4460	4050	3700	3400	3140	2920	2720	2540	2390	2250	2120	2000	1900	1850		
			3,3 - 8,5	8000	8000	6770	5850	5140	4570	4110	3730	3410	3130	2900	2690	2510	2340	2200	2070	1950	1840	1750	1700		
15°	43,3		3,3 - 12,5	8000	8000	8000	7140	6230	5520	4950	4470	4080	3740	3450	3200	2980	2790	2590	2440	2300	2170	2050	2000		
			3,2 - 38,0	1850	1850															1600 ³					
30°	38,9		3,2 - 32,0	1850	1850															1300 ³					
			3,0 - 10,0	6000	6000	5260	4690	4220	3830	3500	3220	2980	2770	2580	2410	2260	2130	2010	1850						
45°	31,9		3,0 - 8,0	6000	5200	4580	4080	3670	3340	3050	2800	2590	2410	2240	2100	1970	1850	1740	1600						
			2,7 - 31,9	1850	1850										1600 ³										
			2,7 - 28,0	1850	1850										1600 ³										