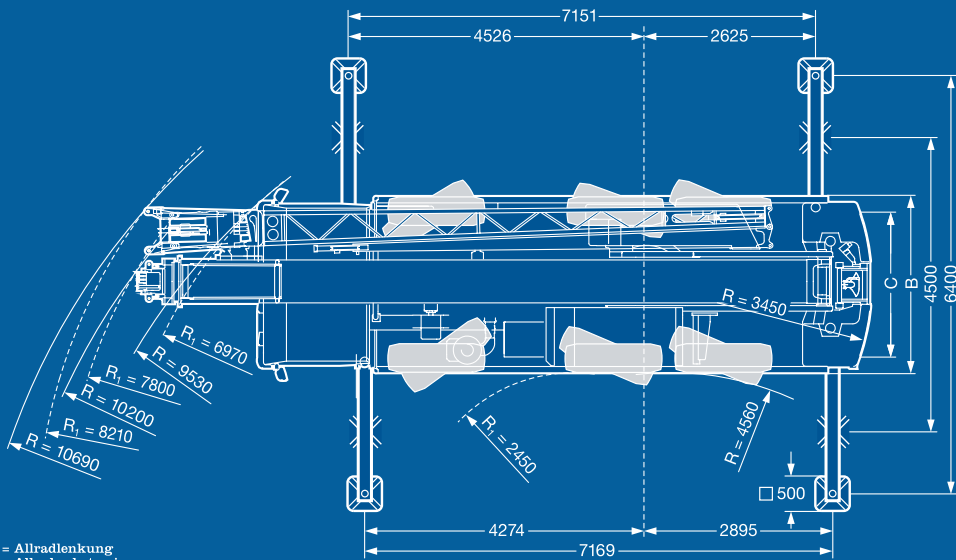
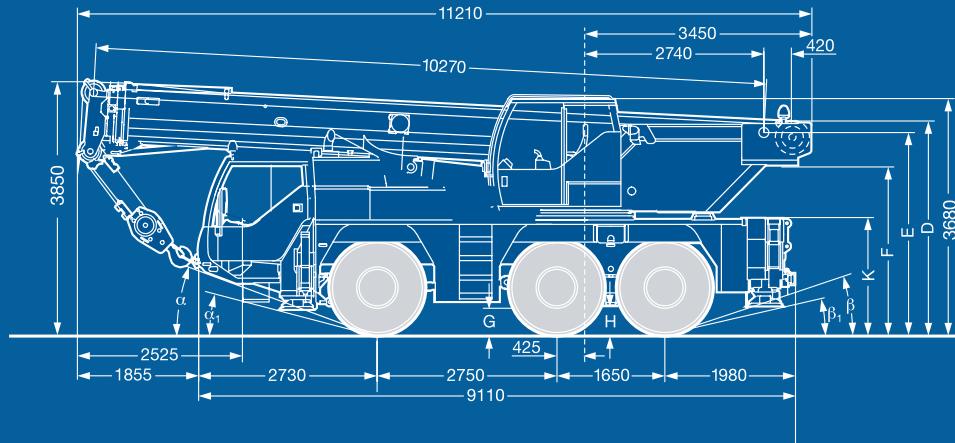


Encombrement.
Maten.
Dimensions.



R₁ = Allradlenkung
All-wheel steering
Direction toutes roues

Flèche Télescopique et fléchette treillis pliante. Hoofdgiek + Jib. Main boom and lattice fly jib.

