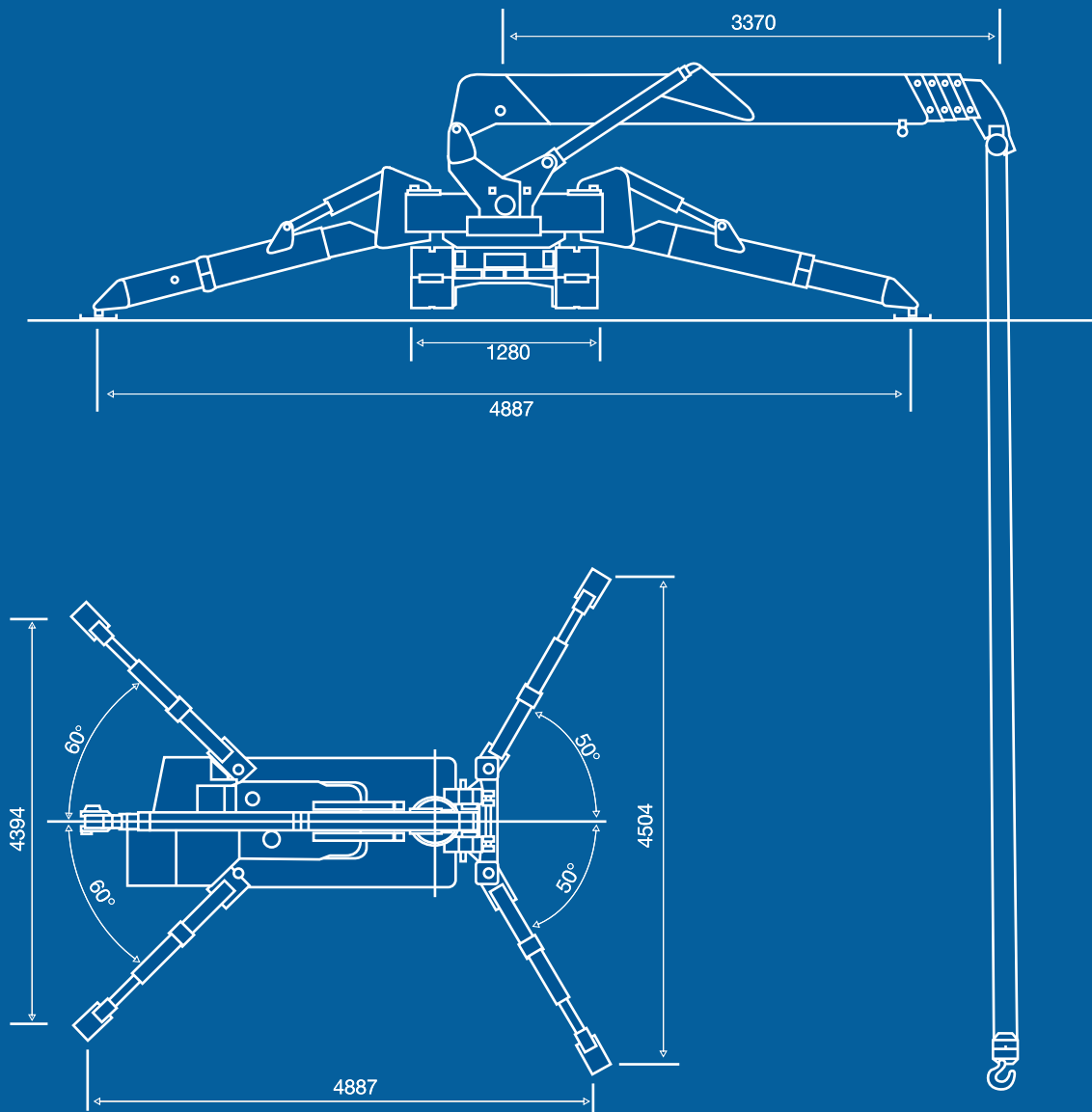


MX

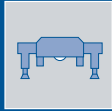
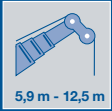
MegamaX

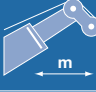
MAEDA MC-305C 2 TON

Encombrement.
Maten.
Dimensions.



Forces de levage à la flèche télescopique.
 Capaciteiten aan de hoofdgiek.
 Lifting capacities at telescopic boom.



 m	5,9 m	8,1 m	10,3 m	12,4 m
2,5	2,9	2,2		
2,7	2,4			
3	2,3	2,0	0,9	0,7
3,5	2	1,7	1	0,7
4	1,6	1,4	1,1	0,7
4,5	1,4	1,2	0,9	0,7
5	1,3	1	0,8	0,6
6		0,8	0,7	0,5
7		0,7	0,6	0,4
8		0,5	0,5	0,3